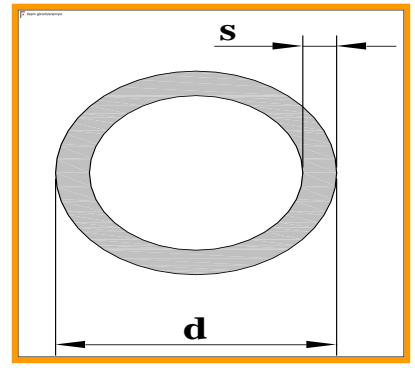
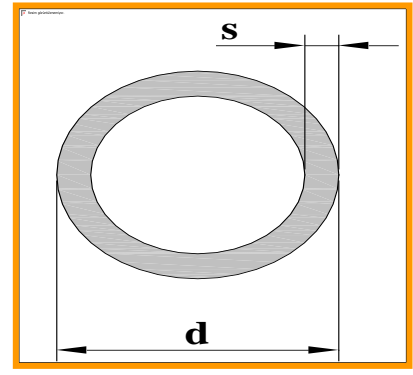
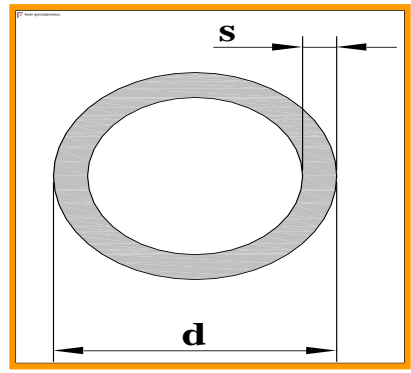


RUNDRÖHRE
ROUND TUBES
YUVARLAK BORULAR

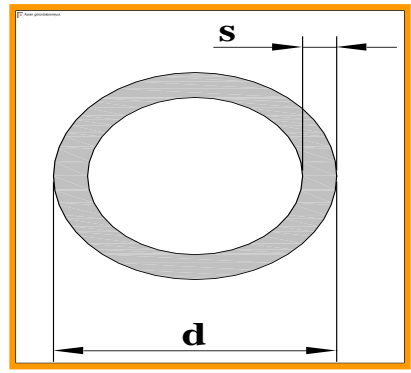
Reihe Number Sıra	PROFİL NO	d/mm	s/mm	kg/m
1	3493	8	2	0,102
2	1482	10	1,6	0,113
3	3860	10	2	0,136
4	11664	10	3	0,178
5	17794	11	2,75	0,192
6	1568	12	1,5	0,133
7	1586	12	2	0,17
8	19871	12	2,6	0,208
9	7693	12	3,25	0,242
10	12629	12	3	0,23
11	15856	12,3	1,5	0,138
12	729	12,7	2,35	0,207
13	1228	13	1	0,103
14	668	13	2	0,186
15	17372	13,5	1,25	0,13
16	579	14	1	0,11
17	876	14	2	0,203
18	19872	14	3	0,281
19	2732	15	1	0,119
20	1130	15	1,5	0,172
21	2733	15	2	0,222
22	19675	15,2	1,5	0,176
23	3097	15,5	1,8	0,209
24	3171	15,9	2	0,236
25	1078	16	1	0,127
26	7854	16	1,2	0,151
27	4983	16	1,5	0,185
28	4234	16	2	0,238

RUNDROHRE
ROUND TUBES
YUVARLAK BORULAR

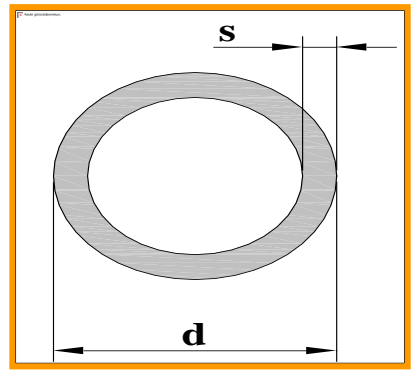
Reihe Number Sıra	PROFİL NO	d/mm	s/mm	kg/m
29	20043	16	2,4	0,279
30	510	16	2,5	0,286
31	3767	16	3	0,331
32	5061	16	4	0,408
33	2209	16	5	0,467
34	15944	16	1	0,127
35	11396	16	1,5	0,185
36	16576	16	2	0,238
37	12385	16	2,95	0,327
38	11397	17	3,45	0,397
39	16795	17	6	0,562
40	2734	18	1	0,145
41	4791	18	1,5	0,21
42	18677	18	2,5	0,33
43	2120	18	2,7	0,351
44	19873	18	3,5	0,432
45	14272	18	4	0,475
46	3859	18,3	1	0,146
47	5554	18,85	1,3	0,195
48	586	19	1	0,153
49	8886	19	1,2	0,181
50	10689	19	1,5	0,224
51	2638	19	2,5	0,35
52	13769	19	1	0,154
53	14705	19,7	1,55	0,238
54	792	20	1	0,162
55	12208	20	1,5	0,235
56	1246	20	2	0,305
57	4333	20	2,5	0,371

RUNDRÖHRE
ROUND TUBES
YUVARLAK BORULAR

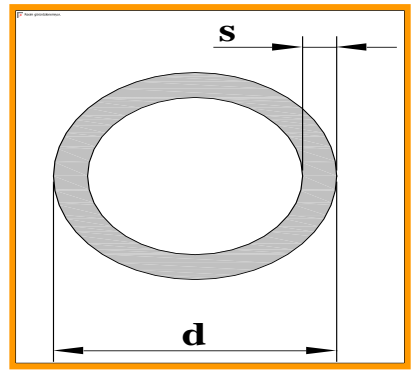
Reihe Number Sıra	PROFİL NO	d/mm	s/mm	kg/m
57	16419	20	3	0,432
59	20314	20	5	0,637
60	15519	20	3,5	0,492
61	11670	20	4,8	0,619
62	12976	21	1,5	0,249
63	18910	21	1,5	0,25
64	563	22	1	0.178
65	2027	22	1,5	0,262
66	2028	22	2	0,34
67	12203	22	2,5	0,413
68	13039	22	4	0,61
69	1500	22	5	0,721
70	17659	22	8,5	0,975
71	14987	22	3	0,483
72	16208	22	3	0,483
73	20358	23,8	2,9	0,516
74	14553	24	3	0,535
75	13731	24	3,75	0,646
76	2061	24	5	0,806
77	18768	24	1,5	0,286
78	13603	24,6	2	0,384
79	2784	24,8	1,75	0,343
80	15027	24,8	1,5	0,297
81	14538	24,8	2	0,386
82	562	25	1	0,203
83	558	25	1,5	0,3
84	2009	25	2	0,39
85	1322	25	2,5	0,478

RUNDRÖHRE
ROUND TUBES
YUVARLAK BORULAR

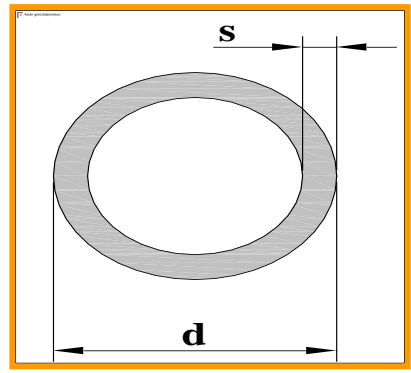
86	908	25	3	0,559
87	12132	25	4	0,713
88	7494	25	4,25	0,748
89	4880	25	5	0,849
90	16668	25	1	0,203
91	4655	25	2,5	0,478
92	17537	25	9,5	1,25
93	6441	25	10	1,277
94	695	25,4	2,7	0,52
95	17796	25,5	4,3	0,772
96	12756	27	9	1,374
97	19510	27	2,8	0,575
98	12101	27	4,5	0,859
99	561	28	1	0,229
100	11789	28	1,5	0,338
101	4057	28	2	0,441
102	1585	28	3	0,637
103	6948	28	5,8	1,094
104	13833	28	7	1,248
105	17039	28	6,85	1,229
106	587	29,5	2,25	0,52
107	1096	30	1	0,246
108	16235	30	1,5	0,362
109	1095	30	2	0,475
110	18648	30	2	0,475
111	1089	30	2,4	0,562
112	624	30	2,5	0,583
113	517	30	3	0,686
114	18649	30	3	0,686
115	1913	30	3,5	0,786
116	2576	30	3,95	0,872
117	639	30	5	1,061
118	3082	30	10	1,696
119	3083	30	12,5	1,855
120	8068	30,5	3,25	0,752
121	1581	32	1	0,262
122	1179	32	1,5	0,389
123	4923	32	2	0,511

RUNDRÖHRE
ROUND TUBES
YUVARLAK BORULAR

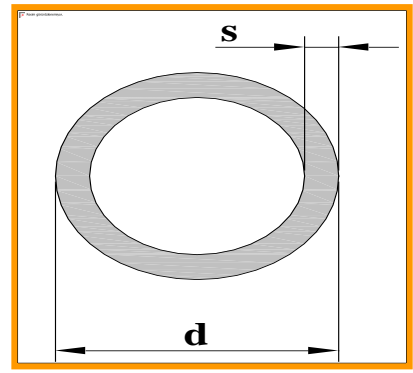
124	17195	32	2	0,511
125	1459	32	2,5	0,626
126	11714	32	3	0,738
127	10895	32	3,5	0,846
128	10320	32	1,5	0,389
129	16207	32	3	0,74
130	15987	32	9	1,755
131	11223	32,5	8,25	1,698
132	9647	33,7	2	0,539
133	16840	34	1,5	0,413
134	18725	34	2	0,543
135	18117	34	8	1,766
136	2191	35	1	0,289
137	15864	35	1,3	0,373
138	10688	35	1,5	0,427
139	17108	35	1,9	0,535
140	4157	35	2	0,56
141	1233	35	2,5	0,689
142	3857	35	3	0,814
143	12650	35	5	1,272
144	809	35	7,5	1,75
145	15017	35	10	2,12
146	4350	35	14,4	2,516
147	16904	35	1,15	0,33
148	12567	35	2,5	0,689
149	16310	35	8,5	1,913
150	5244	35,5	14,5	2,584
151	1861	36	1	0,297
152	1156	36	1,5	0,439
153	20983	36	4	1,086
154	1770	36	6	1,527
155	12626	36	7,5	1,815
156	19955	38	2	0,613
157	17344	38	3	0,891
158	6023	38	4	1,154
159	14146	38	8	2,036
160	16793	39,5	8,25	2,187
161	18621	39,95	5	1,485
162	750	40	1,25	0,41

RUNDRÖHRE
ROUND TUBES
YUVARLAK BORULAR

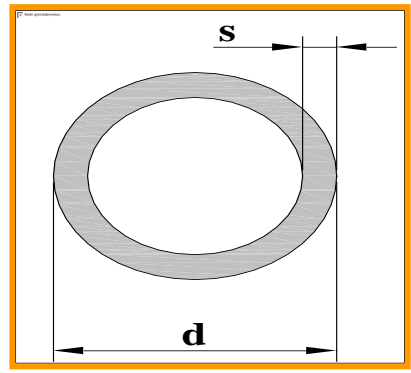
163	11055	40	1,5	0,492
164	3694	40	2	0,644
165	8403	40	2,5	0,797
166	3862	40	3	0,942
167	18650	40	3	0,942
168	16293	40	4	1,221
169	6024	40	5	1,485
170	4338	40	10	2,545
171	3081	40	15	3,181
172	5535	40	2,5	0,797
173	13445	40	5	1,485
174	5246	40,5	16,1	3,343
175	14246	40,5	13,75	3,121
176	12321	41	15,4	3,345
177	8643	42	1,35	0,466
178	19956	42	1,5	0,516
179	17166	42	2	0,681
180	3978	42	3	0,992
181	16206	42	3	0,994
182	11752	42	9,5	2,619
183	18828	43	3	1,018
184	3368	44,5	12,25	3,351
185	5666	45	2	0,73
186	10695	45	2,5	0,902
187	17345	45	2,8	1,002
188	5293	45	3	1,069
189	6979	45	5	1,697
190	8296	45	2,35	0,851
191	16132	45	10	2,97
192	5710	46	1,5	0,567
193	5700	46	5	1,739
194	1783	46	9	2,824
195	11501	46	4	1,426
196	18282	47	2	0,764
197	2366	48	2	0,780
198	4067	48	3	1,145
199	17103	48	4	1,493
200	20074	48	4,5	1,661
201	12135	48	5	1,825

RUNDRÖHRE
ROUND TUBES
YUVARLAK BORULAR

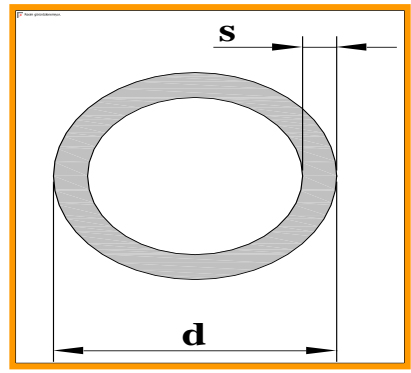
202	13510	48	3	1,145
203	12472	48	10	3,224
204	9569	48,2	3,8	1,431
205	16540	48,3	2,5	0,972
206	16902	48,3	3	1,153
207	20902	48,3	4,5	1,674
208	15748	48,3	4	1,504
209	11115	48,3	4,05	1,52
210	2221	50	1,2	0,497
211	2395	50	1,5	0,617
212	7852	50	1,7	0,697
213	4982	50	1,8	0,737
214	1129	50	2	0,814
215	18651	50	2	0,814
216	5083	50	2,3	0,932
217	2517	50	2,5	1,007
218	2574	50	3	1,196
219	588	50	4	1,56
220	715	50	5	1,909
221	1784	50	9	3,129
222	3849	50	10	3,393
223	14182	50	15	4,455
224	20948	50	2	0,816
225	15098	50	4	1,561
226	12131	50	5	1,909
227	10020	50	6	2,24
228	13032	50,2	1,8	0,74
229	21398	50,3	10,65	3,583
230	20196	50,8	3,2	1,296
231	16901	51	2	0,832
232	13801	51	5	1,952
233	11660	51,5	9,55	3,4
234	12100	51,5	10,75	3,715
235	7028	53	6,25	2,479
236	15199	54	2	0,883
237	6947	54	16,75	5,292
238	5569	54,3	2	0,888
239	3884	54,5	2	0,891
240	17032	55	2	0,9

RUNDRÖHRE
ROUND TUBES
YUVARLAK BORULAR

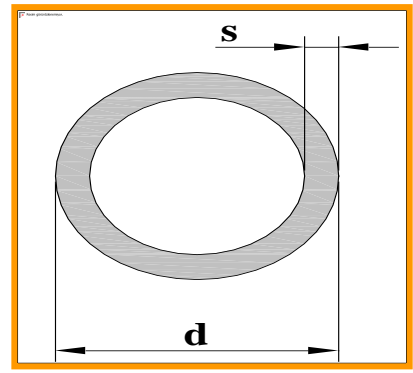
241	17091	55	2,5	1,113
242	6883	55	10,5	3,964
243	15690	55	12	4,377
244	17328	55	12,5	4,506
245	14989	55	5	2,12
246	16417	55	10	3,818
247	17198	55,5	4	1,747
248	18668	57	3,5	1,588
249	7772	58	2	0,951
250	3708	58	1,3	0,625
251	11559	60	1,5	0,745
252	751	60	2	0,983
253	2758	60	2,5	1,219
254	3851	60	3	1,45
255	12103	60	4	1,901
256	19781	60	4	1,9
257	12112	60	5	2,333
258	18605	60	5	2,333
259	8644	60	6	2,749
260	14006	60	8	3,529
261	4250	60	10	4,242
262	18924	60	12	4,887
263	3828	60	15	5,725
264	5040	60	20	6,786
265	18737	60	3	1,45
266	13444	60	5	2,333
267	12471	60	9,5	4,069
268	11659	60	11,4	4,701
269	13966	60,5	23,8	7,409
270	18736	61	2	1,002
271	7262	61,2	2,5	1,245
272	15600	62	2,5	1,261
273	4711	63	8	3,733
274	3709	63	1,5	0,782
275	14341	63,5	2	1,045
276	14317	64	12	5,292
277	21048	65	2	1,07
278	3974	65	2,5	1,325
279	11788	65	5	2,546

RUNDRÖHRE
ROUND TUBES
YUVARLAK BORULAR

280	15293	65	6	3,003
281	20923	65	15	6,362
282	17307	65	2	1,069
283	10516	68	4	2,171
284	18955	68	14	6,413
285	10313	70	1,5	0,872
286	17092	70	2	1,153
287	3853	70	2,5	1,431
288	827	70	3	1,705
289	16609	70	4	2,241
290	19957	70	5	2,757
291	3848	70	15	6,998
292	14982	70	16	7,331
293	15093	70	20	8,484
294	16938	70	3	1,707
295	14988	70	5	2,757
296	16704	71	1,5	0,886
297	16276	72	17,5	8,09
298	17038	74	3	1,807
299	19725	75	1,5	0,934
300	16209	75	2,5	1,54
301	16903	75	3	1,84
302	1763	75	5,5	3,243
303	7615	75	30,5	11,513
304	17308	75	2	1,24
305	17413	76	1,5	0,948
306	4235	76	3	1,858
307	17176	76	4	2,444
308	16703	76	2	1,256
309	20971	80	1,4	0,934
310	3695	80	2	1,323
311	3854	80	2,5	1,643
312	5145	80	3	1,96
313	18947	80	4	2,58
314	5117	80	5	3,181
315	11134	80	10	5,937
316	12134	80	13	7,39
317	12133	80	20	10,179
318	16179	80	8	4,887

RUNDRÖHRE
ROUND TUBES
YUVARLAK BORULAR

319	779	81,5	2,5	1,675
320	11222	82,4	4	2,66
321	20511	83	16,5	9,307
322	13992	84	13	7,83
323	16230	85	2,5	1,75
324	581	85	5	3,392
325	1439	85	5	3,394
326	17309	85	2	1,41
327	10690	89	3,25	2,365
328	20809	90	2	1,493
329	4090	90	3	2,214
330	20568	90	5	3,605
331	3861	90	15	9,542
332	17310	90	2	1,493
333	16939	90	3	2,214
334	12558	92	5	3,691
335	625	95	2,5	1,962
336	11534	97	3	2,392
337	4998	100	3	2,469
338	12113	100	5	4,029
339	17816	100	10	7,636
340	21253	100	20	13,573
341	13724	102,5	5	4,137
342	15865	105	22	15,49
343	12431	108	3	2,673
344	16648	108	6,3	5,435
345	20867	110	4	3,597
346	14289	110	5	4,455
347	18652	110	5	4,455
348	20868	110	8	6,923
349	15342	110	15	12,088
350	16424	110	20	15,269
351	17175	110	6	5,295
352	13285	114	3	2,824
353	15819	115	5	4,666
354	17196	120	2	2,004
355	19633	120	3	2,978
356	4999	120	5	4,878
357	2673	120	7,5	7,158

RUNDRÖHRE
ROUND TUBES
YUVARLAK BORULAR

358	14135	120	10	9,331
359	15343	120	15	13,36
360	12125	120	2	2,004
361	11914	124	4	4,072
362	2520	125	2,5	2,599
363	12114	125	5	5,09
364	14809	125	10	9,755
365	11072	125	12	11,502
366	4666	125	6	6056
367	4349	130	42,5	31,544
368	21520	130	10	10,18
369	15344	130	15	14,632
370	18997	133	2	2,222
371	17832	134	2	2,241
372	9648	140	2	2,341
373	21519	140	10	11,027
374	15345	140	15	15,906
375	3959	140	2,3	2,686
376	11913	143	4	4,717
377	2672	145	5	5,937
378	2519	150	2,2	2,758
379	8645	150	5	6,151
380	21517	150	10	11,88
381	15346	150	15	17,178
382	10357	150	17	19,178
383	4348	151	53	43,419
384	13804	155	4	5,125
385	17130	155	6,5	8,19
386	17697	156	3	3,894
387	11545	160	4	5,295
388	21518	160	5	6,575
389	15347	160	15	18,45
390	18810	170	3	4,25
391	21516	180	5	7,425
392	8646	180	6	8,856
393	21515	200	5	8,27
394	21331	220	20	33,93